

Nuevo cilindro "Extreme Protection System"

El cilindro con la protección física de más alto nivel

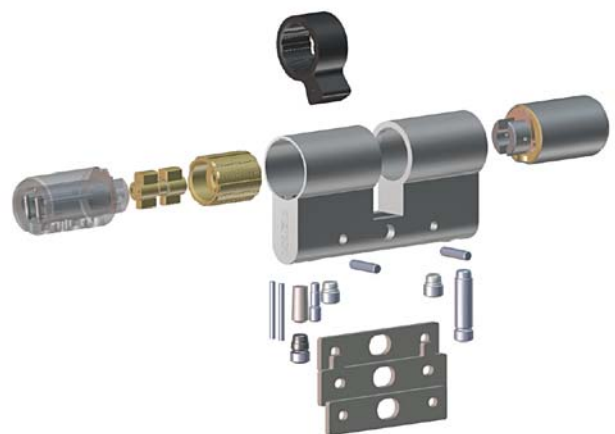
Nueva versión para los cilindros Kaba "Extreme Protection System" (Ref. VDSBZ.).

Siendo conscientes de la demanda de protecciones físicas cada vez mayores, esta versión responde a las máximas exigencias en cuanto a protección contra técnicas de apertura violentas como el taladrado y la extracción según el organismo de control alemán VDS.

Sus características más notables:

- Dos pasadores de acero en el frontal del inserto
- Dos pasadores de acero en el frontal del cuerpo del cilindro
- Tres varillas de acero posicionadas longitudinalmente a lo largo del inserto.
- Tornillo de sujeción del inserto endurecido
- Un total de tres anclajes de sujeción del inserto
- Tres láminas de acero antitorsión (LAM)

Disponible para cilindros dobles y con pomo. Refuerzos especiales presentes en inserto del lado exterior.



Código de pedido: indicar VDSBZ junto al modelo de cilindro
Para más información contacta con tu responsable comercial.